

HƯỚNG DẪN SỬ DỤNG



MS5635

Mục lục

- I. Hướng dẫn lắp đặt Bu-lông
- II. Quên mã số hoặc bị mất chìa khóa
- III. Lắp đặt pin
- IV. Kiểm tra thử nghiệm mã số
- V. Hướng dẫn mở khóa
- VI. Đóng và khóa cửa
- VII. Hướng dẫn sử dụng và cài đặt mã số
- VIII. Tín hiệu đèn báo
- IX. Liên hệ

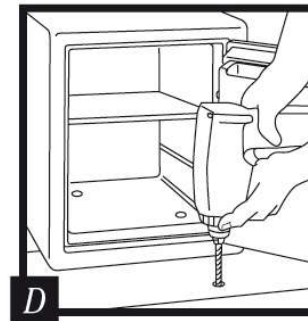
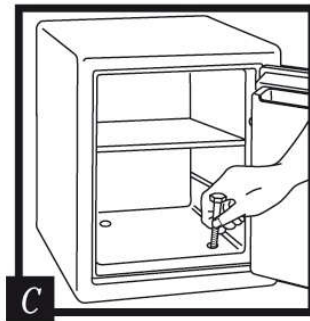
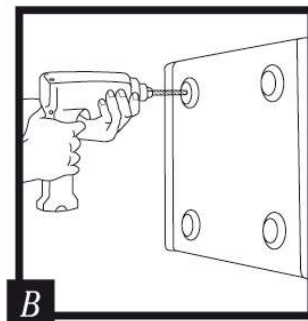
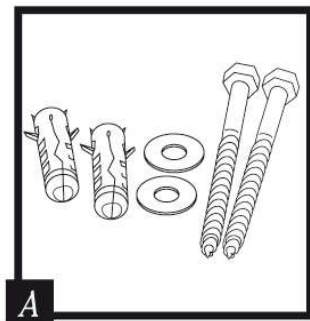
I. Hướng dẫn lắp đặt Bu-lông

Lưu ý: Nên lắp đặt bu-lông để chống việc di chuyển két trái phép, khả năng chống trộm của két sẽ được nâng lên tối đa.

1. Chọn một vị trí thích hợp và thuận tiện cho việc sử dụng để lắp đặt két an toàn. Đặt két an toàn tại vị trí cần lắp đặt rồi đánh dấu vị trí của các lỗ cần khoan trên sàn nhà hoặc bàn, kệ...

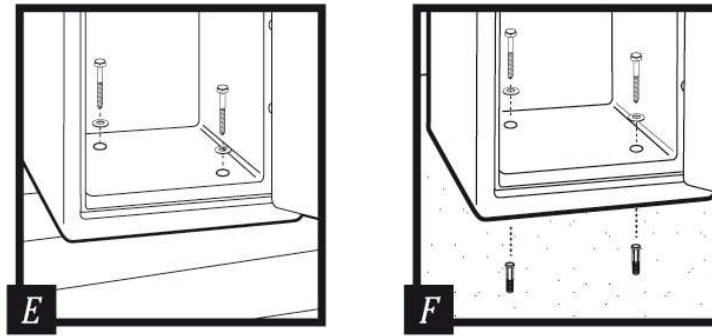
Lưu ý: Chỉ khoan lỗ để lắp đặt ở dưới đáy của két an toàn, không phải phía sau hoặc bên hông của két an toàn.

2. Di chuyển két an toàn sang vị trí khác, khoan lỗ tại các vị trí đã đánh dấu.



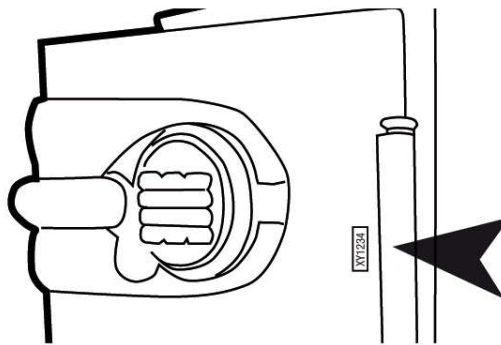
Trình tự khoan lỗ

- Khoan lỗ với đường kính bằng với đường kính và độ sâu phù hợp với loại bu-lông được sử dụng và bề mặt lắp đặt.
- Làm vệ sinh lỗ khoan
- Đưa bu lông xuyên qua lỗ khoan và dùng búa đóng bu lông vào lỗ khoan.



3. Di chuyển két an toàn đến các lỗ đã khoan sao cho các lỗ dưới đáy của két an toàn và các lỗ khoan trên sàn nhà trùng khớp với nhau, dùng dụng cụ để siết ốc vít vào với lực siết phù hợp.

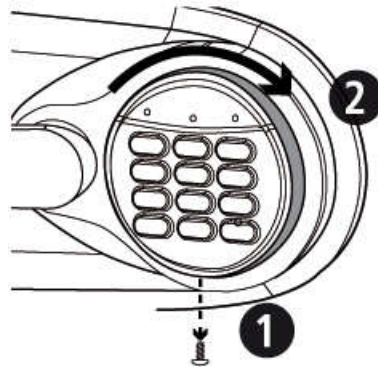
II. Quên mã số mặc định hoặc bị mất chìa khóa



Cung cấp model két an toàn và số Serial Number cho nhà phân phối được ủy quyền trên lãnh thổ. Số Serial Number được in trên nhãn nhỏ bên cạnh bản lề cửa (bên ngoài)



III. Lắp đặt pin



Bước 1: Tháo bỏ ốc vít (nếu có) ngay phía dưới của nút số như hình.

Bước 2: Xoay nút số qua phải (như hình), từ vị trí 12:00 đến vị trí 2:00 rồi mở ra.

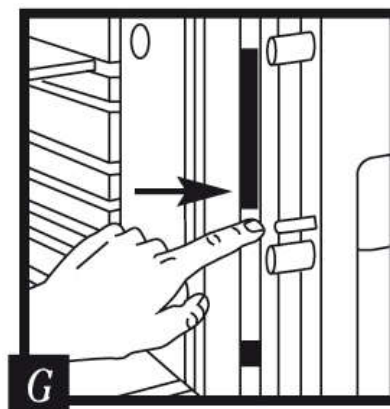
Bước 3: Lắp 4 viên pin AA

Bước 4: Xoay nút số qua trái đến vị trí 12:00 để lắp lại như ban đầu.

Chú ý:

1. Khi pin yếu thì đèn màu vàng sẽ sáng, mặc dù vẫn có thể mở cửa thêm từ 15 – 20 lần nữa nhưng nên thay thế pin càng sớm càng tốt.
2. Không nên sử dụng loại pin sạc hoặc pin không kiềm
Nên sử dụng loại pin kiềm AA để kết an toàn được hoạt động tốt.
3. Mã số vẫn được lưu khi thay thế pin hoặc pin hết hoàn toàn.
4. Nếu kết an toàn vẫn không hoạt động, kiểm tra các cực (-) và (+) của pin đã được đấu nối đúng chưa?
5. Nên thay pin sau 2 năm.

IV. Kiểm tra thử nghiệm mã số



Mở cửa két và cho các chốt cửa bật ra ngoài, tay cầm ở vị trí nằm ngang.

Đối với két an toàn có sử dụng chìa khóa, sau khi mở cửa két thì đưa chìa khóa vào ổ khóa và xoay qua phải cho đến khi các chốt cửa bật ra ngoài, lấy chìa khóa ra ngoài.

Nhập mã mặc định gồm 5 chữ số (được in trên trang bìa của sách hướng dẫn kèm theo két an toàn). Khi ánh sáng màu xanh lá cây sáng lên thì có 4 giây để đẩy tay cầm xuống và các chốt di chuyển vào bên trong cửa.

Lưu ý: Nên thao tác nhiều lần như trên trước khi chuyển qua các bước tiếp theo.

V. Hướng dẫn mở khóa

Bước 1: Nhập mã số mặc định, mã số quản lý hoặc mã số tạm thời gồm 5 chữ số.

Bước 2: Khi ánh sáng màu xanh lá cây sáng lên thì có 4 giây để đẩy tay cầm xuống và mở cửa két an toàn.

Đối với két an toàn có sử dụng chìa khóa: Đưa chìa khóa vào ổ khóa và xoay mở khóa rồi đẩy tay cầm xuống để mở cửa.

VI. Đóng và khóa cửa

1. Đóng cửa
2. Xoay tay cầm đến vị trí nằm ngang
3. Xoay chìa khóa để khóa cửa (Đối với két an toàn có sử dụng chìa khóa)

VII. Hướng dẫn sử dụng và cài đặt mã số

Có 3 cách để mở khóa cửa két an toàn: mã số mặc định, mã số quản lý và mã số tạm thời.

Chú ý:

- a. Lưu trữ mã số mặc định, mã số quản lý và mã số tạm thời tại một nơi an toàn, không nên lưu trữ các mã số này bên trong két.
- b. Các số 0 là một mã không hợp lệ (00000).
- c. Sau khi đã lập trình các mã số, nên kiểm tra thử nghiệm mở khóa két an toàn với các mã số đó.

1. Mã số mặc định

Nhập mã mặc định gồm 5 chữ số (được in trên trang bìa của sách hướng dẫn kèm theo két an toàn). Luôn luôn có thể mở được khóa bằng mã số mặc định này

Lưu ý: Mã số mặc định không thể xóa và không thể thay đổi được.

2. Mã số quản lý

Có thể dùng mã số mặc định để cài đặt thêm một mã số riêng cho người dùng, mã số này là tùy chọn của người dùng và cũng gồm 5 chữ số.

Lưu ý: Mã số quản lý có thể xóa hoặc thay đổi được

3. Mã số tạm thời

Có thể dùng mã số quản lý để cài đặt mã số tạm thời, mã số này là cho người khác sử dụng tạm thời để mở két an toàn. Mã số tạm thời cũng gồm 5 chữ số.

Lưu ý: Mã số tạm thời có thể xóa hoặc thay đổi được.

A. Mã số quản lý

1. Cài đặt mã số quản lý

Lưu ý: Chỉ cài đặt được thêm 1 mã số quản lý.

Bước 1: Mở cửa két và cho các chốt cửa bật ra ngoài.

Bước 2: Nhấn phím Prog

Bước 3: Nhập mã số mặc định gồm 5 chữ số.

Bước 4: Nhập mã số quản lý tùy chọn cho người dùng, gồm 5 chữ số

Đèn LED màu xanh lá cây vẫn sáng trong khi lập trình mã số quản lý và sẽ tắt sau khi đã hoàn thành.

2. Xóa mã số quản lý

Bước 1: Nhấn phím Prog

Bước 2: Nhập mã mặc định gồm 5 chữ số 2 lần

B. Mã số tạm thời

1. Cài đặt mã số tạm thời

Bước 1: Mở cửa két và cho các chốt cửa bật ra ngoài.

Bước 2: Nhấn phím Prog 2 lần

Bước 2: Nhập mã số quản lý gồm 5 chữ số. Đèn LED màu xanh lá cây vẫn sáng.

Bước 3: Nhập mã số tạm thời tùy chọn, gồm 5 chữ số

Đèn LED màu xanh lá cây sẽ tắt sau khi đã lập trình hoàn thành.

Chú ý:

- Chỉ cài đặt được thêm 1 mã số tạm thời.
- Phải có mã số quản lý trước khi cài đặt mã số tạm thời.
- Để thay đổi mã số tạm thời, thực hiện lại các bước như trên.

2. Xóa mã số tạm thời

Bước 1: Nhấn phím Prog 2 lần

Bước 2: Nhập mã số quản lý gồm 5 chữ số

Bước 3: Nhập 0, 0, 0, 0, 0

VIII. Tín hiệu đèn báo

Két an toàn sử dụng khóa điện tử được trang bị một số tín hiệu âm thanh/ hình ảnh, để báo hiệu cho người dùng.

1/ Đèn LED màu đỏ + ba tiếng “bíp”, báo lỗi một trong các điều sau:

- a. Nhấn phím “Program” thoát ra khỏi trình tự
- b. Nhập một mã số không hợp lệ hoặc mã số tạm thời
- c. Thời gian chờ nhấn phím đã quá 5 giây. Thời gian cho mỗi lần nhấn phím chỉ cho phép 5 giây, nếu tạm dừng lâu hơn thì tín hiệu báo lỗi sẽ xảy ra (đèn LED sẽ nhấp nháy màu đỏ và ba tiếng “beep”), khi đó nên bắt đầu lại từ đầu.
- d. Sau khi ba lần liên tiếp nhập mã số không hợp lệ để mở cửa và đèn LED màu đỏ sẽ tiếp tục sáng trong thời gian “trì hoãn” là 2 phút. Trong chế độ này, khóa không thể được kích hoạt và khi nhấn vào phím bất kỳ sẽ tạo ra một tín hiệu báo lỗi.

2/ Đèn LED màu xanh chỉ thị:

- a. Đã nhập mã số hợp lệ và đèn LED màu xanh sẽ sáng trong 4 giây, khi đó két an toàn có thể mở cửa được.
- b. Đèn LED màu xanh sẽ sáng ở chế độ lập trình cho đến khi hoàn thành việc nhập mã gồm 5 chữ số.

3/ Đèn LED màu xanh lá cây sẽ sáng cùng với một tiếng “beep” được phát ra khi nhấn phím

4/ Đèn LED màu vàng báo hiệu:

Pin yếu, nên thay thế pin càng sớm càng tốt.

IX. Liên hệ

SENTRY VIET NAM

[Http://www.sentry.com.vn](http://www.sentry.com.vn)

TPHCM: 213 Hoàng Văn Thụ, phường 8, quận Phú Nhuận, Tel: 08.39972919, Fax: 08.38478350
HÀ NỘI: 45 Trần Duy Hưng, phường Trung Hòa, Q. Cầu Giấy, Tel: 04.37346996, Fax: 04.37346833